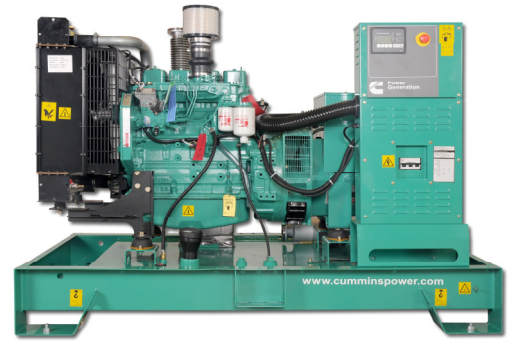


# Grupos Electr6genos accionados por Motor Diesel



## C50D6

Our energy working for you.™



### Características do Grupo Electr6geno

Motor Diesel Cummins enfriado por agua.  
Filtro de aceite y filtro de combustible con separador de agua y valvula de drenaje del aceite lubricante incorporados.  
Motor de arranque el6ctrico y alternador 12 Vcc.  
Gobernador mecánico.  
Filtro de aire para ambientes normales.  
Alternador con rodamiento 6nico.  
Batería montada en el chasis del grupo electr6geno.  
Motor, alternador, chasis y caja de control.  
color: Verde Munsell Jade.  
Radiador y protecci3n - color: Negro.  
Embalaje en filme pl1stico retr1ctil.  
Manual de Operaci3n y Mantenimiento.  
Juego Standard de Etiquetas y adhesivos de seguridad.

#### Opcional

##### PMG (Excitratriz de Imán Permanente)

Proporciona energía al regulador electr6nico de tensi3n independiente de la tensi3n de salida del alternador. Esto permite mejor desempeñio en el arranque de motores y mejor acci3n ante el efecto de arm3nicos inducidos por las cargas no lineales.

#### Garantía Standard

Garantía de 2 años (Standby) o 1 año (Prime)

#### Opciones de Escape

Silenciador - Industrial 9 dB(A)  
Silenciador - Crítico 29 dB(A)

#### Garantía

Garantía extendida de 5 años (Standby)  
Garantía extendida de 2 años o 6000 horas (Prime Power)

### Consumo de combustible

Potencia Nominal	Standby				Prime			
	63 kVA		50 kW		56 kVA		45 kW	
Carga Aplicada	Full	3/4	1/2	1/4	Full	3/4	1/2	1/4
Consumo (Litros / Hora)	16	12	9	7	14	12	9	6

#### Observaci3n

El motor fue ensayado de acuerdo con la ISO-3046 en las siguientes condiciones:

Presi3n Barom6trica = 100 kPa (29.53 in Hg)

Altitud sobre el nivel del mar = 110 m (316 ft)

Temperatura ambiente = 25° C (77° F)

Humedad relativa = 30%

### Rendimiento del Grupo Electr6geno

#### Regulaci3n de Tensi3n

La tensi3n de salida ser1 mantenida dentro de  $\pm 1,0\%$  en las siguientes condiciones:

- Factor de potencia entre 0,8 e 1,0
- Con cualquier nivel de carga (desde sin carga a carga plena).
- Con caída de revoluci3n de hasta 4,5%

#### Regulaci3n de Frecuencia

Is3crona bajo cargas variables desde sin carga a carga plena cuando el gobernador electr6nico es incorporado.

#### Variaci3n Aleatoria de Frecuencia

No debe de exceder a  $\pm 0,25\%$  de su valor nominal para cargas constantes desde sin carga a carga plena.

#### Según Normas

To BS4999/5000 pt 99,  
VDE 0530, UTE5100,  
NEMA MG1-22, CEMA,  
IEC 34, CSA A22.2,  
AS1359, BSS 5514,  
ISO 3046 y ISO 8528

### Opciones del Grupo Electr6geno

#### Opcionales

Pre calentador  
Cargador de Batería  
Control de Transferencia - GTEC  
Cabinas Insonorizadas  
Tanque externo de combustible

### Especificaciones del alternador

#### Tipo

Rodamiento 6nico, sin escobillas, campo rotativo, 4 polos, tela de protecci3n a prueba de goteo.  
Clase de Aislaci3n H, Grado de Protecci3n IP 23.  
Impregnado al vacío.  
Sistema de enfriamiento IC 01.  
Devanado de amortiguaci3n totalmente interconectado.  
Excitratriz de CA y unidad rectificadora rotativa.  
Devanado del estator con revestimiento Epoxy.  
Rotor y excitratriz impregnados con resina de poliéster adecuada al clima tropical, resistente a aceites y ácidos.  
Rotor balanceado dinamicamente BS 5625 grado 2,5.  
Rodamiento blindado, con lubricaci3n permanente.  
Rotor enrollado en camadas y con cuña mecánica.

#### Excitratriz

Capa triple de barniz poliéster resistente a aceites y ácidos y revestido con barniz anticondensaci3n

#### Devanado

Devanado principal con paso de 2/3 para minimizar las arm3nicos y mejorar la capacidad de paralelismo.  
Acople del motor/alternador garantiza alineaci3n perfecta.

#### Conexiones de Tensi3n

480/277 V 380/220 V 220/127 V  
440/254 V 240/139 V 208/120 V  
416/240 V  
Conexiones monof1sica (opcional) - 240/120 V

## Datos Técnicos

Modelo	C50D6	Regulación de tensión del alternador	± 1,0%
Clasificación Standby	63 kVA / 50 kW	Clase de aislación del alternador	H
Clasificación Prime	56 kVA / 45 kW	Protección IP	IP 23
Fabricante del Motor	Cummins	Consumo de combustible(Standby)	16 l/h
Modelo do Motor	4BT 3.9-G4	Consumo de combustible (Prime)	14 l/h
Cilindros	4 cilindros	Capacidad de aceite del sistema de lubricación	10,9 l
Tipo de motor	en línea	Capacidad de líquido de enfriamiento (solamente el motor)	7,2 litros
Gobernador Estándar/Clase	Mecánico	Capacidad de líquido de enfriamiento (motor + radiador)	18,5 litros
Aspiración y esfriamiento	Turbocomprimido	Temperatura del escape (Prime)	475°C
Diámetro y curso	102 mm x 120 mm	Flujo de los gases de escape (Prime)	217 l/s
Tasa de compresión	16,5 : 1	Contapresión máxima de los gases de escape	76 mm Hg
Cilindrada	3,92 litros	Flujo de aire del radiador	2,5 m³/s
Arranque / Min °C	No auxiliado / -12°C	Admisión de aire	92 l/s
Capacidad de la batería	80 A/h	Apertura mínima de aire para el ambiente	0,7 m²
Potencia Bruta del Motor - Standby	74 kWm	Apertura mínima de descarga	0,5 m²
Potencia Bruta del Motor - Prime	67 kWm	Calor irradiado por el motor (Prime)	17,3 kWm
Velocidad	1800 rpm	Capacidad del tanque incorporado en chasis	200 litros

### STANDBY POWER RATING (ESP)

Esta clasificación se destina a instalaciones servidas por una fuente confiable de la red eléctrica normal y se aplica solamente a cargas variables, durante la interrupción del suministro de energía por la concesionaria de energía eléctrica, para un máximo de 500 horas de operación al año.

### PRIME POWER (PRP)

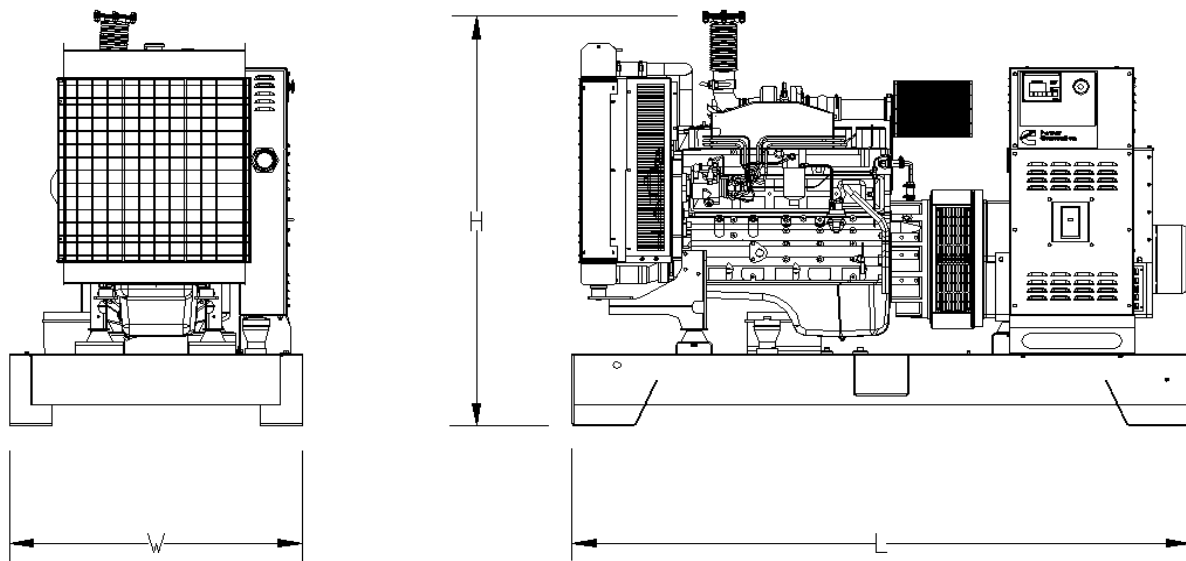
El número de horas permitidas de operación/año es ilimitado para aplicación de carga variable, de acuerdo con las definiciones fundamentadas en la norma ISO 8528. Capacidad disponible de sobrecarga de 10% por un periodo de una hora dentro del periodo de 12 horas de operación, de acuerdo con las definiciones fundamentadas en la norma ISO 3046.

### Todas las clasificaciones se basan em las siguientes condiciones de referència:

- Temperature ambiente: 27°C

- Altitud arriba del nivel del mar: 150 metros

- Humedad relativa: 60%



### Dimensiones y Pesos

Grupo Electrónico	Longitud (mm) L	Anchura (mm) W	Altura (mm) H	Peso seco del grupo (kg)	Peso humedo del grupo (kg)
Sin Atenuación	1920	1050	1512	909	940
Cabina - F190	2730	1090	1865	1393	1423



Cummins Brasil Ltda.  
Rua Jati, 310 - Cumbica  
Guarulhos - SP - Brasil  
CEP: 07180-900  
Teléfono: (55 11) 2186-4195  
www.cumminspower.com.br

the  
Power  
of One

Consulte su distribuidor para más información

